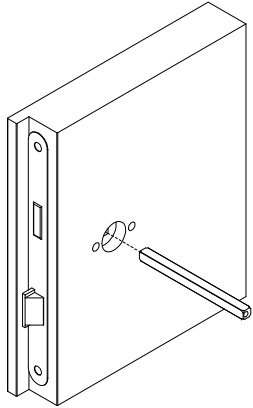
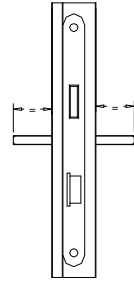


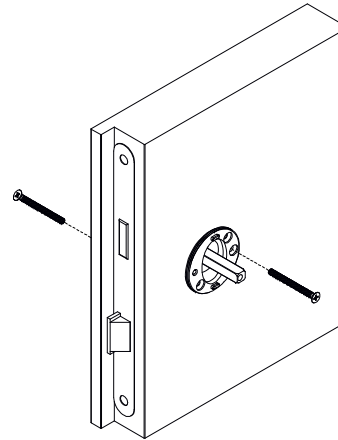
Montageanleitung 3teilige Rosette



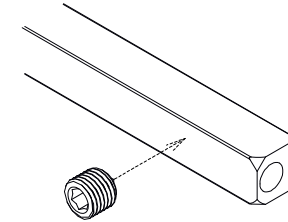
Vierkantstift durch die Schlossnuß schieben



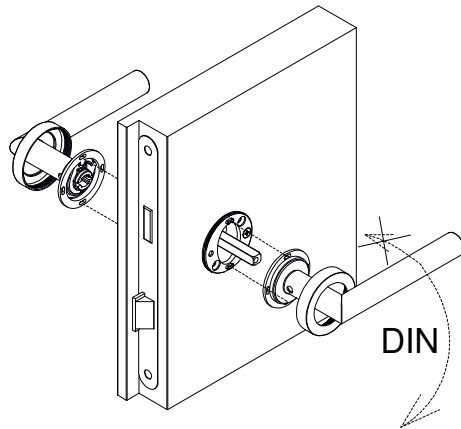
Vierkantstift in die Schlossnuß vermitteln



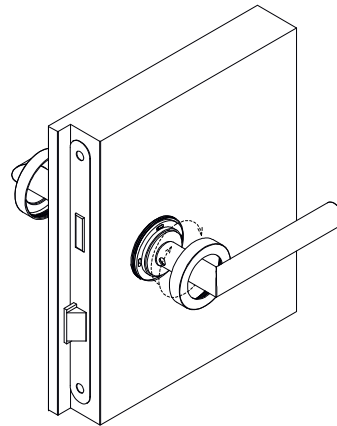
Montagesockel (Metall) mit M4 auf Türblatt gegenseitig verschrauben



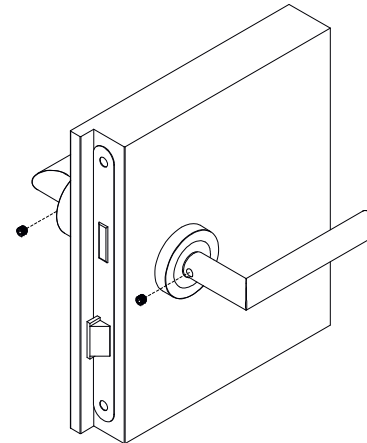
Achtung: Vierkantstift so einsetzen, dass die Spitze der Madenschraube an der dünnsten Stelle einbrechen kann



Türgriff mit Trägerplatte auf Vierkantstift stecken und auf Montagesockel arretieren, DIN-Richtung beachten, Türgriffe muss sich nach unten drücken lassen

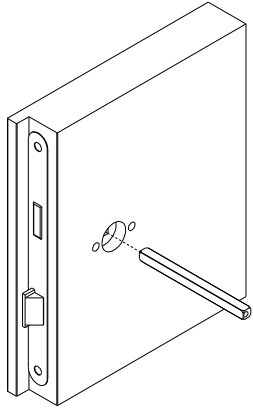


Überschraubring fest drehen

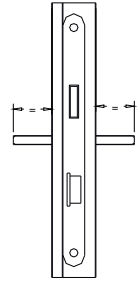


Innensechskantschrauben an beiden Türgriffen eindrehen und festziehen
Funktionsprüfung durchführen

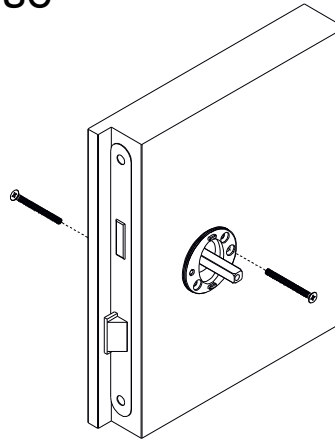
Assembly instructions for 3 piece rose



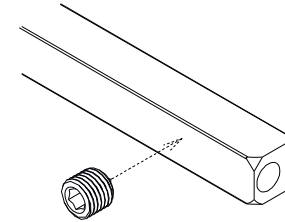
Drill a 19mm hole in the door to allow the spindle to be located through the lock follower.



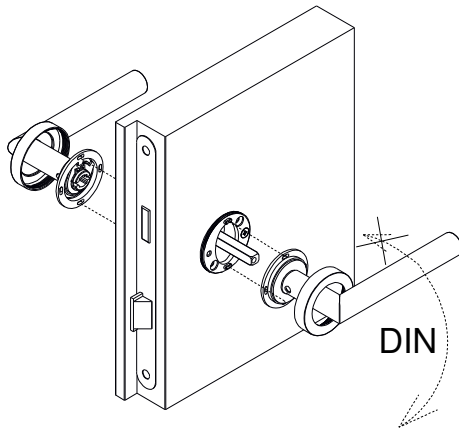
Place the spindle in the lock follower and centre it.



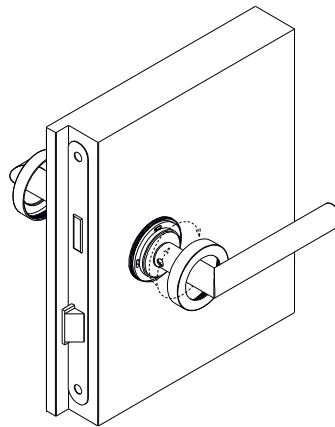
Fix the rose mounting plates (metal) to door and secure with the M4 bolt through fixings



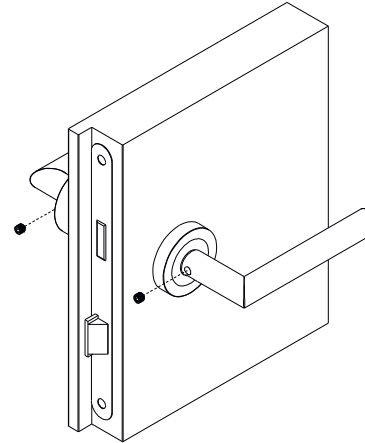
Attention: Insert the spindle in such a way that the point of the grub screw can break through the thinnest side.



Place the lever base rose on the spindle and push onto the mounting plates. Pay attention to the direction of the lever handles ensuring they can be pressed downwards.

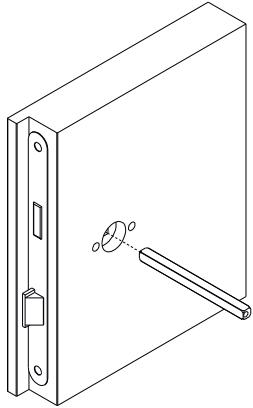


Fix with screw-over ring

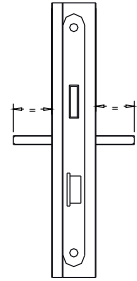


Tighten the grub screws on both levers ensuring they pierce the spindle.

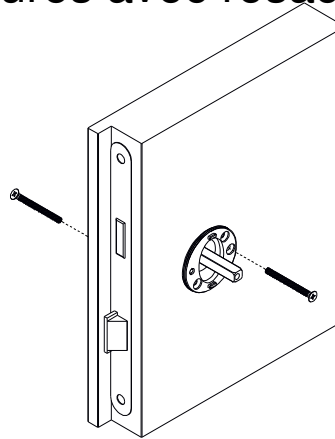
Instructions de montage pour garnitures avec rosaces



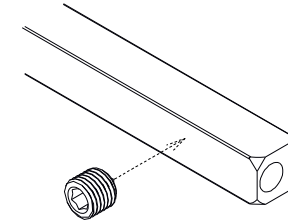
Veillez introduire le carré au travers de l' orifice de la serrure



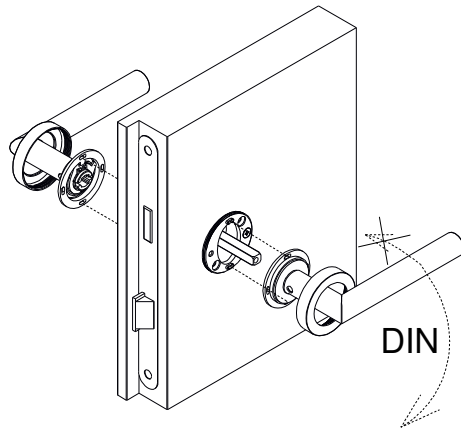
Placez le carré dans l'orifice et centrez-le.



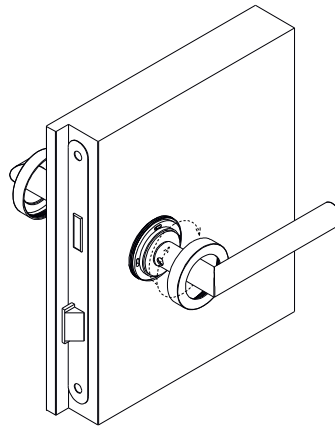
Veillez fixer le socle de montage métallique sur la porte avec des vis M4 traversantes des deux côtés.



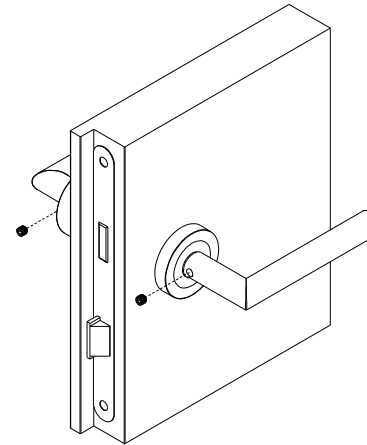
Attention: Insérez le carré de telle manière que le bout de la visse sans tête puisse percer la base la plus fine du carré.



Placez la béquille avec la rosace de maintien sur le carré en utilisant les ergots de fixation. Respectez le sens de la béquille afin qu'elle puisse être poussée vers le bas (din droite ou gauche).



Visser l'anneau de serrage.



Visser les visse pointaux des deux cotés afin de percer le carré de maintien. Après avoir vérifié le bon fonctionnement